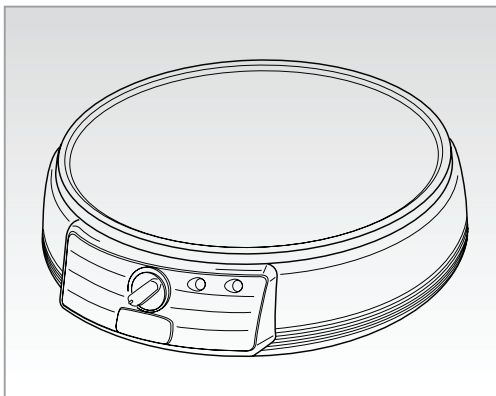


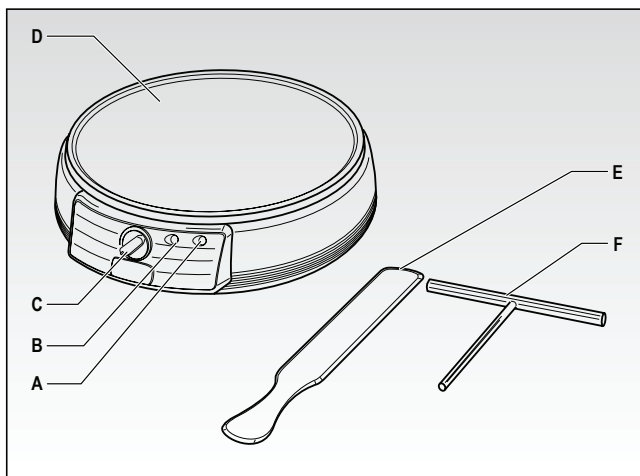
Ariete



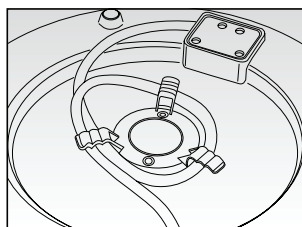
Palacinkovač
Palačinkovač

MODEL: 202

Návod na obsluhu
Návod k obsluze



obr. 1





obr. 2

DÔLEŽITÉ BEZPEČNOSTNÉ POKYNY

PRED POUŽITÍM SI PREČÍTAJTE TIETO POKYNY

Zvýšte pozornosť pri použití elektrických spotrebičov a dodržiavajte nasledujúce pravidlá:

1. Uistite sa, či napätie na výrobnom štítku spotrebiča zodpovedá hodnotám elektrickej siete v domácnosti.
2. Pokiaľ je spotrebič pripojený k elektrickej sieti, nenechávajte ho bez dozoru; odpojte ho po každom použití.
3. Spotrebič nedávajte na ani do blízkosti zdrojov tepla.
4. Spotrebič používajte vždy na rovnom povrchu.
5. Spotrebič nevystavujte poveternostným vplyvom (dážď, slnko atď.).
6. Zabráňte kontaktu prírodného kábla s horúcimi plochami.
7. Tento spotrebič môžu používať deti od 8 rokov a staršie a osoby s obmedzenými fyzickými, zmyslovými alebo mentálnymi schopnosťami alebo bez dostatočných skúseností a vedomostí, pokiaľ sú pod dozorom alebo boli poučené o správnom použití spotrebiča a porozumeli možným rizikám. Nedovoľte deťom, aby sa hrali so spotrebičom. Čistenie a údržbu nesmú vykonávať deti do 8 rokov a bez dozoru.
8. Deti do 8 rokov nesmú manipulovať so spotrebičom a prírodným káblom, ktorý musíte držať mimo ich dosahu.
9. Spotrebič, kábel ani zástrčku nikdy neponárajte do vody ani iných tekutín; utrite iba vlhkou utierkou.
10. Pred nasadením, odobratím nastavcov alebo čistením odpojte spotrebič z elektrickej siete.
11. Pred použitím ovládačov spotrebiča alebo kontaktom so zástrčkou sa uistite, či máte suché ruky.
12. Pri odpájaní spotrebiče ťahajte vždy za zástrčku a vytiahnite priamo zo zásuvky. Pri odpájaní nikdy neťahajte za kábel.
13. Pokiaľ je poškodený prírodný kábel alebo samotný spotrebič, nepoužívajte ho; v takom prípade odnesť spotrebič do najbližšieho servisného strediska.
14. V prípade použitia predlžovacieho kábla musí tento zodpovedať príkonu spotrebiča, aby sa zabránilo prípadnému ohrozeniu prostredia, v ktorom sa spotrebič používa. Nevhodné predlžovacie káble môžu spôsobiť prevádzkové problémy.
15. Prírodný kábel nevedzte na miestach, kde naň môžu dosiahnuť deti.
16. Neohrozujte bezpečnosť spotrebiča použitím neoriginálnych náhradných dielov alebo neschválených výrobcov.

17. Akékoľvek zmeny spotrebiča nepovolené výrobcom môžu viesť ku strate záruky.
18. V prípade likvidácie starého spotrebiča ho znefunkčnite odrezaním prívodného kábla. Taktiež odporúčame znefunkčniť všetky diely, ktoré môžu byť nebezpečné hlavne pre deti, ktoré by sa mohli hrať so spotrebičom.
19. Obalové materiály nenechávajte v dosahu detí, lebo predstavujú potencionálne nebezpečenstvo.
20. Počas použitia musíte so spotrebičom manipulovať opatrne a bez dotyku horúcich častí.
21.  VAROVANIE: horúci povrch.
22. So spotrebičom manipulujte opatrne, aj pri otváraní a zatváraní platní; riziko poranenia rúk alebo poškodenia majetku.
23. Spotrebič používajte mimo horľavé tekutiny; nepoužívajte pri stene alebo v blízkosti dielov z umelej hmoty, ktoré nie sú odolné voči teplu.
24. Spotrebič čistite iba vlhkou utierkou až po dôkladnom vychladnutí a odpojení zo sieťovej zásuvky.
25. Po použití počkajte, pokým spotrebič vychladne, až potom ho môžete uskladniť.
26. Nepoužívajte externé časovače alebo systémy samostatného diaľkového ovládania.
27.  Pre správnu likvidáciu spotrebiča podľa Európskej smernice 2012/19/EU si prečítajte príslušné informácie dodané so spotrebičom.

NEVYHADZUJTE TIETO POKYNY

POPIS SPOTREBIČA (obr. 1)

- A Kontrolka teploty
- B Kontrolka zapnutia
- C Ovládač zapnutia/nastavenia teploty
- D Neprilnavá platňa
- E Špachtľa
- F Pomôcka na roztieranie cesta

Spotrebič je určený iba na použitie v DOMÁCNOSTI, nepoužívajte ho na komerčné alebo priemyselné účely.

Tento spotrebič vyhovuje smerniciam 22014/35/EU, 2014/30/EU a predpisom (EC) č. 1935/2004 z 27/10/2004 týkajúcich sa materiálov prichádzajúcich do kontaktu s potravinami.

PRVÉ POUŽITIE SPOTREBIČA

Pri prvom zapnutí spotrebiča z neho môže vystupovať trochu dymu: nepredstavuje to poruchu a dym zmizne po niekoľkých minútach.

Pri prvom použití potrite platňu olejom alebo maslom. Tento krok potom už neopakujte.

OBSLUHA

- Pred použitím spotrebiča si pripravte cesto a nalejte ho do vhodnej nádoby.
- Pripojte spotrebič k elektrickej sieti, rozsvieti sa zodpovedajúca kontrolka (B).
- Otočte ovládač (C) na požadovanú teplotu. Kontrolka (A) signalizuje fázu zahrievania.
- Kontrolka (A) zhasne, keď spotrebič dosiahne nastavenú teplotu a je pripravený na použitie.

Poznámka: Kontrolka (A) sa opäť rozsvieti, keď teplota poklesne.

- Nalejte pripravené cesto na platňu (D) a pomocou dodaného náradia (F) ho rovnomerne rozotrite tak, aby prekrylo celú plochu. Neprekračujte množstvo, aby ste zabránili pretekaniu.

Poznámka: Pre optimálne výsledky nalejte malé množstvo oleja na platňu pre jednoduchšie odobratie palaciek.

- Keď už nie je povrch palacinky tekutý, obráťte ju pomocou lopatky (E).
- Po dopečení odoberte palacinku pomocou lopatky (E). Potom môžete pokračovať prípravou ďalšej palacinky opakovaním vyššie opísaných krokov, v opačnom prípade vypnite spotrebič otočením ovládača (C) na „0“ a odpojením zástrčky zo sieťovej zásuvky.

UPOZORNENIE:

Nedotýkajte sa horúcej platne, aby ste zabránili popáleniu.

Nepoužívajte ostré predmety (napr. nôž), aby ste nepoškodili platňu.

Palacinky nikdy nekrájajte na platni. Používajte iba umelohmotné, drevené alebo teplu odolné náradia pre ochranu neprilnavého povrchu platne pred poškrabáním.

ČISTENIE

UPOZORNENIE: spotrebič čistíte iba vlhkou utierkou po odpojení z elektrickej siete a vychladnutí.

Na čistenie platne nepoužívajte agresívne a/alebo drsné prostriedky.

- Na čistenie platne používajte iba vlhkú utierku.
- Kábel navíňte na zodpovedajúci držiak (obr. 2).

RECEPTY

ZÁKLADNÝ RECEPT NA PALACINKOVÉ CESTÍČKO

110 g múky

30 g roztopeného masla

2 vyšľahané vajíčka

250 ml plnotučného mlieka

1 štipka soli

Pre sladké palacinky pridajte 25 g cukru.

Dajte múku, soľ a rozpustené maslo aj cukor do misky.

Ingrediencie dobre zmiešajte metličkou.

Pridajte vajíčka a pokračujte v mixovaní pre odstránenie hrudiek.

Dolejte mlieko a dobre premiešajte.

PALACINKY S KYSLOU SMOTANOU A LOSOSOM/KAVIÁROM

95 g talianskej múky typu 00

95 g pohankovej múky

8 g kvasníc

24 g cukru

320 ml mlieka

2 vajička

50 g kyslé smotany, údeného lososa, kaviár

Zmiešajte dva druhy múky s rozdrveným droždím, cukrom a soľou. Zahrejte mlieko s maslom a pridajte zmes do múky. Pridajte vajička a mixujte, aby ste dosiahli hladké cesto. Nechajte oddýchnuť jednu hodinu na teplom mieste.

Po uplynutí času zahrejte platňu a keď bude horúce, nalejte niekoľko polievkových lyžíc cesta. Pečte jednu stranu, a potom obráťte. Ozdobte každý kus smotanou, kaviárom alebo údeným lososom.

LIEVANCE

150 g talianskej múky typu 00

10 g cukru

1 štipka soli

1/2 čajové lyžičky prášku na pečenie

1/4 čajové lyžičky jedlej sódy

220 g jogurtu

1 vajičko

40 g rozpusteného masla

Zmixujte múku, cukor, soľ, droždie a jedlú sódu. Samostatne zmiešajte jogurt s vajičkami a roztopeným maslom. Zmiešajte dve zmesi dohromady a dobre premiešajte.

Zahrejte platňu a keď bude horúca, nalejte dve plné polievkové lyžice cesta.

Pečte jednu stranu, potom obráťte. Podávajte s čokoládovou omáčkou, džemom, medom alebo javorovým sirupom.

Informácie o likvidácii opotrebovaného elektrického zariadenia (súkromné domácnosti)



Tento symbol na produktoch a/alebo na priložených dokumentoch znamená, že sa pri likvidácii nesmú elektrické a elektronické zariadenia miešať so všeobecným domácim odpadom. V záujme správneho obhospodarovania, obnovy a recyklácie odveďte, prosím, tieto produkty na určené zberné miesta, kde budú prijaté bez poplatku. V niektorých krajinách je možné tieto produkty vrátiť priamo miestnemu maloobchodu v prípade, ak si objednáte podobný nový výrobok. Správna likvidácia týchto produktov pomôže ušetriť hodnotné zdroje a zabrániť možným negatívnym vplyvom na ľudské zdravie a prostredie, ktoré môžu inak vzniknúť v dôsledku nesprávneho zaobchádzania s odpadom. Bližšie informácie o najbližšom zbernom mieste získate na miestnom úrade. V prípade nesprávnej likvidácie odpadu môžu byť uplatnené pokuty v súlade s platnou legislatívou.

Pre právnické osoby v Európskej únii

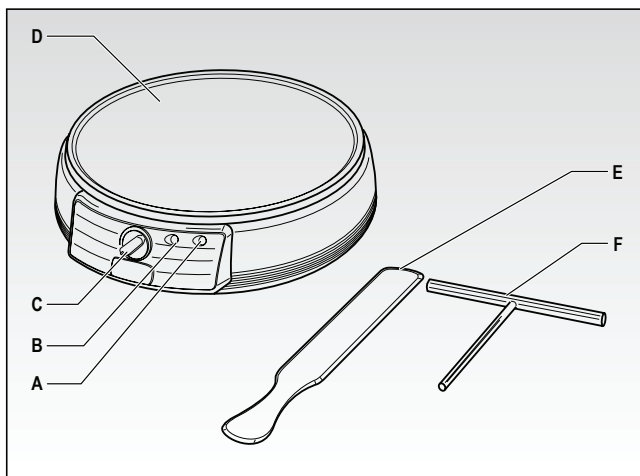
Ak potrebujete zlikvidovať opotrebované elektrické a elektronické zariadenia, bližšie informácie získate od svojho miestneho predajcu alebo dodávateľa.

Informácie o likvidácii v krajinách mimo Európskej únie

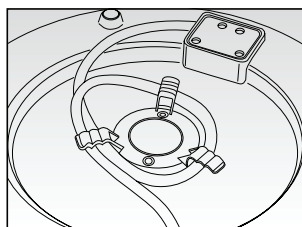
Tento symbol je platný len v Európskej únii. Ak si želáte zlikvidovať toto zariadenie, obráťte sa na miestny úrad alebo predajcu a poinformujte sa o správnom spôsobe likvidácie tohto typu odpadu.

Autorizovaný dovozca a distribútor pre Slovensko:

DSI Slovakia s.r.o.
Letná 42
040 01 Košice
Slovenská republika
Tel: +421 556 118 110



obr. 1





obr. 2

DŮLEŽITÉ BEZPEČNOSTNÍ POKYNY

PŘED POUŽITÍM SI PŘEČTĚTE TYTO POKYNY

Zvyšte pozornost při použití elektrických spotřebičů a dodržujte následující pravidla:

1. Ujistěte se, zda napětí na výrobním štítku spotřebiče odpovídá hodnotám elektrické sítě v domácnosti.
2. Pokud je spotřebič připojen k elektrické síti, nenechávejte jej bez dohledu; odpojte jej po každém použití.
3. Spotřebič nedávejte na ani do blízkosti zdrojů tepla.
4. Spotřebič používejte vždy na rovném povrchu.
5. Spotřebič nevystavujte povětrnostním vlivům (déšť, slunce apod.).
6. Zabraňte kontaktu přírodního kabelu s horkými plochami.
7. Tento spotřebič smí používat děti od 8 let a starší a osoby s omezenými fyzickými, smyslovými a mentálními schopnostmi, pokud jsou pod dohledem nebo byly poučeny o správném a bezpečném použití spotřebiče osobou odpovědnou za jejich bezpečnost a porozuměly případným rizikům. Nedovolte dětem hrát si se spotřebičem. Čištění a údržbu nesmí provádět děti do 8 let a bez dohledu.
8. Děti do 8 let nesmí manipulovat se spotřebičem a přírodním kabelem, který musí být mimo jejich dosah.
9. Spotřebič, kabel ani zástrčku nikdy neponořujte do vody ani jiných tekutin; utřete pouze vlhkou utěrkou.
10. Před nasazením, sejmutím nástavců nebo čištěním odpojte spotřebič od elektrické sítě.
11. Před použitím ovladačů spotřebiče nebo kontaktem se zástrčkou se ujistěte, zda máte suché ruce.
12. Při odpojování spotřebiče tahejte vždy za zástrčku a vytáhněte přímo ze zásuvky. Při odpojování nikdy netahejte za kabel.
13. Pokud je poškozený přírodní kabel nebo samotný spotřebič, nepoužívejte jej; v takovém případě odneste spotřebič do nejbližšího servisního střediska.

14. V případě použití prodlužovacího kabelu musí tento odpovídat příkonu spotřebiče, aby se zabránilo případnému ohrožení prostředí, ve kterém se spotřebič používá. Nevhodné prodlužovací kabely mohou způsobit provozní potíže.
15. Přívodní kabel nevedte v místech, kde na něj mohou dosáhnout děti.
16. Nesnižujte bezpečnost spotřebiče použitím neoriginálních náhradních dílů nebo neschválených výrobcem.
17. Jakékoliv změny spotřebiče nepovolené výrobcem mohou vést ke ztrátě záruky.
18. V případě likvidace starého spotřebiče jej znefunkčňte odříznutím přívodního kabelu. Také doporučujeme znefunkčnit všechny díly, které mohou být nebezpečné zejména pro děti, které by si mohly hrát se spotřebičem.
19. Obalové materiály nenechávejte v dosahu dětí, neboť představují potenciální nebezpečí.
20. Během použití manipulujte se spotřebičem opatrně a bez kontaktu s horkými místy.
21.  **VAROVÁNÍ:** Horký povrch.
22. Manipulujte se spotřebičem opatrně pro zabránění zranění rukou nebo poškození majetku.
23. Spotřebič používejte mimo hořlavé tekutiny; nepoužívejte blízko u zdí nebo plastových dílů, které nejsou odolné vůči teplotě.
24. Spotřebič čistěte pouze vlhkou utěrkou, po odpojení od elektrické sítě a úplném vychladnutí.
25. Po použití počkejte, než spotřebič vychladne, teprve pak jej můžete uskladnit.
26. Nepoužívejte se spotřebičem externí časovače nebo samostatné systémy dálkového ovládání.
27.  Pro správnou likvidaci spotřebiče dle Evropské směrnice 2012/19/EU viz příslušné příložené informace.

NEVYHAZUJTE TYTO POKYNY

POPIS SPOTŘEBIČE (obr. 1)

- A Kontrolka teploty
- B Kontrolka zapnutí
- C Volič zapnutí/nastavení teploty
- D Nepřilnavá plotna
- E Špachtle
- F Pomůcka k roztírání těsta

Spotřebič je určený pouze pro použití v DOMÁCNOSTI, nepoužívejte jej ke komerčním nebo průmyslovým účelům.

Tento spotřebič vyhovuje směrnicím 2014/35/EU, 2014/30/EU a předpisům (EC) č. 1935/2004 z 27/10/2004 týkajícím se materiálů přicházejících do kontaktu s potravinami.

PRVNÍ POUŽITÍ SPOTŘEBIČE

Při prvním zapnutí spotřebiče z něj může vystupovat trochu kouře: nepředstavuje to závadu a kouř zmizí po několika minutách.

Při prvním použití potřete plotnu olejem nebo máslem. Tento krok pak již neopakujte.

OBSLUHA

- Před použitím spotřebiče si připravte těsto a nalijte jej do vhodné nádoby.
- Připojte spotřebič k elektrické síti, rozsvítí se odpovídající kontrolka (B).
- Otočte ovladač (C) na požadovanou teplotu. Kontrolka (A) signalizuje fázi zahřívání.
- Kontrolka (A) zhasne, když spotřebič dosáhne nastavené teploty a je připravený pro použití.

Poznámka: Kontrolka (A) se opět rozsvítí, když teplota poklesne.

- Nalijte připravené těsto na plotnu (D) a pomocí dodaného náčiní (F) jej rovnoměrně rozetřete tak, aby překrylo celou plochu. Nepřekračujte množství, abyste zabránili přetékání.

Poznámka: pro optimální výsledky nalijte malé množství oleje na plotnu pro snadnější sejmutí palačinek.

- Když již není povrch palačinky tekutý, obraťte jej pomocí lopatky (E).

- Po dopečení sundejte palačinku pomocí lopatky (E). Pak můžete pokračovat přípravou další palačinky opakováním výše popsaných kroků, v opačném případě vypněte spotřebič otočením ovladače (C) na „0“ a odpojením zástrčky od síťové zásuvky.

UPOZORNĚNÍ:

Nedotýkejte se horké plotny, abyste zabránili popálení.

Nepoužívejte ostré předměty (např. nůž), abyste nepoškodili plotnu.

Palačinky nikdy nekrájejte na plotně. Používejte pouze platové, dřevěné nebo teplu odolné náčiní pro ochranu nepřilnavého povrchu plotny před poškrábáním.

ČIŠTĚNÍ

UPOZORNĚNÍ: spotřebič čistěte pouze vlhkou utěrkou po odpojení od elektrické sítě a vychladnutí.

K čištění plotny nepoužívejte agresivní a/nebo drsné prostředky.

- K čištění plotny používejte pouze vlhkou utěrku.
- Kabel naviňte na odpovídající držák (obr. 2).

RECEPTY

ZÁKLADNÍ RECEPT NA PALAČINKOVÉ TĚSTÍČKO

110 g mouky

30 g roztopeného másla

2 vyšlehaná vejčička

250 ml plnotučného mléka

1 špetka soli

Pro sladké palačinky přidejte 25 g cukru

Dejte mouku, sůl a rozpuštěné máslo i cukr do misky.

Ingredience dobře smíchejte metličkou.

Přidejte vejčička a pokračujte v mixování k odstranění hrudek.

Dolijte mléko a dobře promíchejte.

PALAČINKY SE ZAKYSANOU SMETANOU A LOSOSEM/KAVIÁREM

95 g italské mouky typu 00

95 g pohankové mouky

8 g kvasnic

24 g cukru

320 ml mléka

2 vejíčka

50 g zakysané smetany, uzeného lososa, kaviár

Smíchejte dva druhy mouky s rozdrceným droždím, cukrem a solí. Zahřejte mléko s máslem a přidejte směs do mouky. Přidejte vejíčka a mixujte k dosažení hladkého těsta. Nechte odpočinout jednu hodinu na teplém místě.

Po uplynutí času zahřejte plotnu a když je horká, nalijte několik polévkových lžic těsta. Pečte jednu stranu, opak obraťte. Ozdobte každý kus smetanou, kaviárem nebo uzeným lososem.

LÍVANCE

150 g italské mouky typu 00

10 g cukru

1 špetka soli

1/2 čajové lžičky prášku na pečení

1/4 čajové lžičky jedlé sody

220 g jogurtu

1 vejíčko

40 g rozpuštěného másla

Zmixujte mouku, cukr, sůl, droždí a jedlou sodu. Samostatně smíchejte jogurt s vejíčky a roztopeným máslem. Smíchejte dvě směsi dohromady a dobře promíchejte.

Zahřejte plotnu a když je horká, nalijte dvě plné polévkové lžice těsta. Pečte jednu stranu, pak obraťte. Podávejte s čokoládovou omáčkou, džemem, medem nebo javorovým sirupem.

Informácie o likvidácii opotrebovaného elektrického zariadenia (súkromné domácnosti)



Tento symbol na produktoch a/alebo na priložených dokumentoch znamená, že sa pri likvidácii nesmú elektrické a elektronické zariadenia miešať so všeobecným domácim odpadom. V záujme správneho obhospodarovania, obnovy a recyklácie odveďte, prosím, tieto produkty na určené zberné miesta, kde budú prijaté bez poplatku. V niektorých krajinách je možné tieto produkty vrátiť priamo miestnemu maloobchodu v prípade, ak si objednáte podobný nový výrobok. Správna likvidácia týchto produktov pomôže ušetriť hodnotné zdroje a zabrániť možným negatívnym vplyvom na ľudské zdravie a prostredie, ktoré môžu inak vzniknúť v dôsledku nesprávneho zaobchádzania s odpadom. Bližšie informácie o najbližšom zbernom mieste získate na miestnom úrade. V prípade nesprávnej likvidácie odpadu môžu byť uplatnené pokuty v súlade s platnou legislatívou.

Pre právnické osoby v Európskej únii

Ak potrebujete zlikvidovať opotrebované elektrické a elektronické zariadenia, bližšie informácie získate od svojho miestneho predajcu alebo dodávateľa.

Informácie o likvidácii v krajinách mimo Európskej únie

Tento symbol je platný len v Európskej únii. Ak si želáte zlikvidovať toto zariadenie, obráťte sa na miestny úrad alebo predajcu a poinformujte sa o správnom spôsobe likvidácie tohto typu odpadu.

Autorizovaný dovozca a distribútor pre Slovensko:

DSI Slovakia s.r.o.
Letná 42
040 01 Košice
Slovenská republika
Tel: +421 556 118 110